



## ***EPK-1 SERİSİ KONTROL PANOLARI KULLANIM KILAVUZU***

Kullanım Kılavuzu Açıklamaları .....	2
Güvenlik Talimatları.....	3
İnsan ve Çevre Sağlığına Zararlı Olabilecek Durumlara İlişkin Uyarılar.....	3
Kabul Edilemez Eylemler.....	3
Pano Üzerindeki Özel Güvenlik Donanımları ve Öneriler.....	3
Enerji Tasarrufu Açısından Verimli Kullanıma Ait Bilgiler.....	4
Taşıma / Depolama / Montaj.....	4
Bakım ve Aylık Bakım.....	4
Genel Bilgiler.....	4
Sistem Genel Özellikleri.....	5
Ön Panel Tanıtım.....	6
Menülere Giriş.....	7
Voltaj Ayarları.....	7
Akım Ayarları.....	7
Çalışma Bilgileri.....	7
Geçmiş Arızalar.....	7
Zaman Ayarları.....	8
Otomatik Test.....	9
Sistem Çalışma Seçimi.....	9
Output Ayararı.....	9
İnput Ayarları.....	10
Koruma Seçimleri.....	10
Dil Seçeneği.....	10
Hidrofor Bağlantı Şeması.....	11
Dalgıç Bağlantı Şeması.....	11
Atık Su Bağlantı Şeması.....	12
Atık Su Stop Flatör Bağlantı Şeması.....	12
Garanti Açıklamaları.....	13
Garanti Kapsamı Dışında Kalan Durumlar.....	13
Teknik Bilgi.....	13



## LÜTFEN DİKKAT!

KONTROL PANOLARIMIZDAN, EN İYİ VERİMİ ALABİLMENİZ İÇİN BU KILAVUZDAKİ BİLGİLERİ DİKKATLİ BİR ŞEKİLDE OKUMALISINIZ. BU KILAVUZ, KONTROL PANOLARI İLE İLGİLİ BÜTÜN SORUNLARINIZI ÇÖZMENİZE YARDIMCI OLABİLECEK GÜVENLİ BİR KAYNAKTIR.

### **BU KULLANMA KILAVUZU :**

Kontrol panolarının güvenli ve doğru bir şekilde kullanılmasına yardımcı olacaktır.

- Kontrol panolarının işletmeye alınması, montajı ve bakım işlemlerini kapsar.
- Kontrol panolarının Taşıma, Depolama ve Garanti şartlarını açıklar.
- Kontrol panonuzu çalıştırmadan önce kullanma kılavuzunu okuyun.
- Özellikle güvenlikle ilgili bilgilere uyunuz.
- Kontrol panosu üzerindeki tüm işlemler yalnızca yetkili kişiler tarafından kullanım kılavuzundaki bilgiler doğrultusunda yapılmalıdır.
- Yetkili olmayan kişiler tarafından yapılan tamir veya değişiklikler için hiçbir şekilde garanti talep edilemez.

**Kullanma kılavuzu kontrol panosuna yakın ve görülebilecek yerde olmalı ve kolay ulaşılabilir.**

**LÜTFEN MUHAFAZA EDİNİZ.**

# Güvenlik Talimatları

## 1. GÜVENLİK TALİMATLARI



Bu sembol, kullanıcıyı "kişisel tehlike" konusunda uarmak için kullanılır.



Bu sembol, kullanıcıyı "tehlikeli gerilim" konusunda uarmak için kullanılır.

1. Panoyu çalıştırmadan önce mutlaka kullanım kılavuzunu okuyunuz.
2. Kullanım kılavuzunda belirtilen talimatlara uyunuz.
3. Panoda ön panele dikkat ediniz. Ön panel darbe aldığı anda kırılabilir.
4. Panoyu doğrudan su alabilecek yerle monte yapmayınız. Panonun içine su ve herhangi bir sıvı dökmeyiniz. Panonun su alması durumunda ana sigortadan elektriği kesin ve yetkili kişi veya kurumlarla iletişime geçiniz.
5. Panonun içine herhangi bir yabancı cisim girmesi halinde panoyu çalıştırmayınız. Bu durum elektrik çarpmasına veya panonun hasar görmesine neden olabilir. Panoyu yetkili personele kontrol ettiriniz.
6. Yangını önleme için yanıcı sıvı ve maddeleri veya çıplak alevi panodan uzak tutunuz.
7. Panonun elektrik bağlantısı kılavuzda gösterildiği şekilde pano içinde bulunan sigorta girişine bağlanmalıdır. Aksi halde elektrik çarpması sonucu ciddi yaralanmalara ve ölümlere sebep olabilir.
8. Elektrik kablosu zarar görmüş ise, orijinaline uygun yeni bir kablo yetkili servis aracılığı ile değiştirilmelidir.
9. Elektrik bağlantısında hasarlı ve yırtılmış kablo kullanmayınız. Elektrik kablosu üzerine ağır cisimler koymayınız ve kabloyu zedelemeyiniz ya da üzerinde bir işlem yapmayınız. Kablolar hasar görebilir ve yangına ya da elektrik çarpmasına sebep olabilir. Bu gibi durumlarda yetkili kişi veya kurumlarla iletişime geçiniz.
10. Arıza anında pratik arıza bulma ve giderme kısmına bakınız ve gerekli ise servisi arayınız. Panonuzu asla kendiniz onarmaya çalışmayınız.
11. Panonuzu genel ev atıklarıyla birlikte atmayınız. Atma işlemi için yerel kanun ve yönetmeliklere uyunuz.

## 2. İnsan veya Çevre Sağlığına Zararlı Olabilecek Durumlara İlişkin Uyarılar:

Montaj, Devreye alma ve Servis işlemleri yetkili personel tarafından yapıldığı sürece, panonuz herhangi bir güvenlik riski teşkil etmemektedir.



• Yanmalara, Elektrik çarpması veya Ölüme sebep olabilir.



• Panoda yapılacak çalışmalardan önce elektrik bağlantılarını kesiniz.  
• Panoya mutlaka Topraklama bağlantısı yapınız.  
• Elektrik bağlantılarındaki gevşemeler elektrik kaçaklarına ve yaralanmalara neden olabilir.

- Panoyu çalıştırma ve durdurma yöntemleri kılavuzda tarif edilmiştir.
- Panonun tekrar işletmeye alınması sırasında, üzerinde işlem yapılan bölümler izlenmelidir.
- Panoya su sızıntısı ve sıçramalarına karşı dikkat edilmeli ve mümkünse "kaçak akım rölesi" takılmalıdır.
- Tüm elektrik kabloları koruyucu kılıf kullanarak panoya bağlanması sağlanmalıdır..

## 3. Kabul Edilemez Eylemler:

Kontrol panosu üzerinde tasarım değişiklikleri/değişimleri sadece üretici firma izniyle yapılmalıdır. Kontrol panolarının üzerinde başka parçalar kullanılırsa, üretici firma değişimlerin sonuçlarından sorumlu tutulamaz.

## 4. Pano Üzerindeki Özel Güvenlik Donanımları ve Öneriler:



Elektrik çarpmalarına ve ölümlere sebep olabilir.



Kontrol panosu içine yapılacak yanlış müdahale panonun zarar görmesine sebep olabilir.

Kontrol panosu içinde elektronik kartı dış etkenlerden korumak amacı ile özel olarak tasarlanmış yalıtkan plexiglass malzemeden üretilmiş koruma panelleri mevcuttur.

Bu konuma panelleri yetkisiz kişiler tarafından çıkarılmamalı ve elektronik karta müdahalede bulunulmamalıdır.

**Güvenlik talimatlarına uymamak, garanti koşullarını geçersiz kılacaktır.**

## 5. Enerji Tasarrufu Açısından Verimli Kullanıma Ait Bilgiler:

Satın almış olduğunuz kontrol panosu tek başına enerji tüketmez, fakat kullanım amacı gereği pompa ve motorlar enerji tüketen ürünlerdir.  
Doğru kullanımı; kişisel nedenler ve milli ekonomi açısından son derece önemlidir.

Kontrol panosuna uygun motor ve pompalar kullanılmalı.

Tüm elektrik bağlantıları talimatlara uygun ve doğru yapılması sağlanarak; Oluşabilecek kayıp ve kaçak elektriğin önlenmesi sağlanabilir.

## 6. Kullanım Ömrü:

Ürünün Sanayi Bakanlığı tarafından tespit edilen ve ilan edilen kullanım ömrü (cihazın fonksiyonlarını yerine getirebilmesi için gerekli yedek parça bulundurma süresi) 10 yıldır.

## 7. TAŞIMA / DEPOLAMA / MONTAJ

### 7.1. Taşıma:

Kontrol panolarını dikkatlice ve düşmeyecek şekilde taşıyınız. Kontrol panoları ebatlarına uygun karton kutu içerisinde sevk edilmektedir, Kontrol panolarını taşıma esnasında karton kutu içerisinden çıkarmayınız.

### 7.2. Nakliye:

Nakliye sırasında pano hasar görmemesi ve kötü hava koşullarından etkilenmemesi için gerekli tedbirler alınmalıdır.

Teslim alınan panonun sipariş edilen modele uygun olduğu ve nakliye esnasında herhangi bir hasar olmadığı kontrol edilmelidir.

Eğer panoda bir hasar veya eksiklik bulunmuşsa nakliye firmasına tutanakla hasar tespiti yaptırılarak firmamıza yazılı bilgi verilmelidir.

### 7.3. Depolama:

Kontrol panosu hemen yerine montaj edilmeyecekse; Nemli ortamlarda muhafaza etmeyiniz. Kontrol panolarının üzerine ağırlık koymayınız. Kontrol panolarını yağmur ve su girmeyecek yerde muhafaza ediniz.

### 7.4. Montaj:

 **Montaj sırasında talimattalar dikkat edilmezse panoların hasar görebileceği unutulmamalıdır.**

 **Montaj sırasında talimatlara dikkat edilmezse elektrik çarpması sonucu ciddi yaralanmalar ve ölüm sonucu olabileceği unutulmamalıdır.**

Kontrol panosu üzerine yük binmeyecek şekilde montaj yapılmalıdır.

Kontrol panosu montaj edilirken arka tarafında bulunan somunlara uygun vida ile monte edilmelidir.

Pano arkasından başka bir vida ile delinerek montaj yapılmamalıdır. Bu durum elektronik kartın zarar görmesine sebep olabilir.

Kontrol panosu elektrik bağlantısı yalnızca yetkili kişiler tarafından gerekli güvenlik önlemleri alınarak yapılmalıdır.

## 8. ÇALIŞTIRMA

Kontrol panosu elektrik bağlantıları kontrol edilmeli Kontrol pano kapağının kapalı olduğu kontrol edilmelidir. Elektrik enerjisinin kesik olmadığı, fazların tam olduğu kontrol edilmelidir.

Kontrol pano ayarları kullanılacak pompa veya motora göre yapılmalıdır.

Kullandığınız panoya uygun ayarları ayarlara giriş menüsünde bulabilirsiniz.

## 9. BAKIM

### 9.1. Aylık Bakım:

 **Bakım işlemlerine başlamadan önce elektrik enerjisi kesiniz.**

Kontrol panosu elektrik bağlantılarında gevşeme olmadığı kontrol edilmeli.

Kontrol panosu topraklama hattı kontrol edilmeli. Elektrik kablolarında aşınma, delinme ve ısınmayla ilgili renk değişimi olmadığı kontrol edilmelidir.

## 10. GENEL BİLGİLER

Satın almış olduğunuz kontrol panosu mikrodenetleyici tabanlı olarak tasarlanmıştır.

Panodaki kontrol işlemlerinin tamamı elektronik olarak yapılmakta ve hafızaya alınmaktadır.

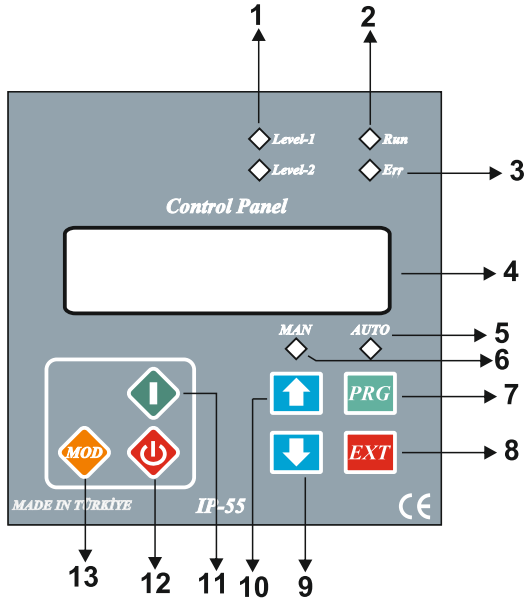
Kontrol panosu içinde bulunan elektronik kart yüksek teknoloji SMD malzeme ile üretilmiştir.

Gösterge olarak enerji tüketimi minimum olan SMD led lamba ve LCD ekran kullanılmıştır.

# Sistem Genel Özellikleri

- ☛ Mikroişlemci Tabanlı Tasarım
- ☛ 2X16 Liquid Crystal Display (LCD) Ekran
- ☛ Otomatik Test Özelliği.
- ☛ 3 Faz Voltaj Değerlerini Ölçme ve Ekranda Gösterme
- ☛ Voltaj Koruma Alt-Üst Değerlerini Ayarlayabilme
- ☛ Akım Değerlerini Ölçme ve Ekranda Gösterme
- ☛ Akım Koruma Alt-Üst Değerlerini Ayarlayabilme
- ☛ Otomatik Akım Hesaplama ve Değer Atama
- ☛ Otomatik Reset Özelliği
- ☛ Çalışma Saat ve Şalt Sayısı Kaydedici
- ☛ Çalışma Mod Seçimi
- ☛ Geçmiş Arıza Kaydedici
- ☛ Start ve Stop Gecikme Zaman Ayarı
- ☛ Çalışma Saat ve Şalt Sayısı Kaydedici
- ☛ NO / NC Ayarlanabilir İntputlar
- ☛ Programlanabilir Röle Çıkışları
- ☛ Tüm Koruma Ayarlarını Aktif ve Pasif Seçebilme
- ☛ SSR Elektrod veya Flatör Koruma Seçim Ayarı
- ☛ Dalgıç Modu Kuyu Bekleme Zaman Ayarı
- ☛ Ayarlanabilir Şat Sayısı
- ☛ Uzaktan Aç-Kapa İntput Ayarı
- ☛ Otomatik-Manuel Çalışma Seçimi
- ☛ Manuel Mod Start-Stop Tuşu
- ☛ Menü Şifre Koruması
- ☛ Türkçe - İngilizce Dil Seçeneği
- ☛ Atık Su Pompası Kullanım Özelliği
- ☛ Atık Su Modunda PTC ve Su Kaçak Özelliği

# Ön Panel Tanıtım



- 1 : Sıvı seviye durum ledleri.
- 2 : Sistem çalışma ledi.
- 3 : Sistem arıza ledi.
- 4 : 2x16 Liquid Crystal Display (LCD).
- 5 : Otomatik çalışma ledi.
- 6 : Manuel çalışma ledi.
- 7 : Menüye giriş ve değişiklik kayıt butonu.
- 8 : Menüden çıkış ve arıza resetleme butonu.
- 9 : Menü içerisinde parametre azaltma butonu.
- 10 : Menü içerisinde parametre arttırma butonu.
- 11 : Manuel mod start butonu.
- 12 : Manuel mod stop butonu.
- 13 : Çalışma modu değiştirme butonu.

# Menü Tanıtım

## Şifre Girin

00

Menüye girebilmek için sistem tarafından şifre istenmektedir. **PRG** tuşuna basıldığı zaman 2 haneli şifre girilmesi istenir. Eğer şifre hatalı ise sistem ana ekrana geri döner. Şifre doğru girildiğinde menü içerisine ulaşılır ve istenilen ayarlar yapılabilir.

## Voltaj Ayarları

**Ust Voltaj=250V**  
**Alt Voltaj=180V**

Şifre doğru olarak girildikten sonra ilk menü voltaj ayarlarıdır. Voltaj değerlerini değiştirmek için PRG tuşuna basarak voltaj ayar menüsü içerisine girilir ve üst/alt voltaj ayarları yukarı aşağı ok tuşları yardımıyla yapılarak PRG tuşu ile kayıt edilir. Değişiklik yapılan değer anlık olarak yanıp söner.

## Akim Ayarları

**Ust Akim=12.5A**  
**Alt Akim=08.0A**

Akim değerlerini değiştirmek için PRG tuşuna basarak akım ayar menüsü içerisine girilir ve üst/alt akım ayarları yukarı aşağı ok tuşları yardımıyla yapılarak PRG tuşu ile kayıt edilir. Değişiklik yapılan değer anlık olarak yanıp söner.

## Çalışma Bilgileri

**Süre=00000 : 00**  
**Salt=00000**

Sisteme ait çalışma bilgilerini görmek için PRG tuşuna basılır. Süre toplam çalışma süresini gösterir. Şalt sistemin kaç kez devreye girdiğini gösterir.

## Gecmiş Arızalar

**01- Dusuk Volt**  
**02- Yuksek Akim**

Sisteme ait geçmiş arıza bilgilerini görmek için PRG tuşuna basılır. Son oluşan 20 arıza bilgisi gösterilir. Yukarı ve aşağı ok tuşları ile 1-20 arası arızalar gösterilir.

# Menü Tanıtım

## Zaman Ayarları

**Volt On =03sn.**  
**Volt Off=03sn.**

Zaman değerlerini değiştirmek için PRG tuşuna basarak zaman ayar menüsü içerisine girilir ve üst/alt tuşları ile değiştirilmek istenilen değer üzerine gelinir ve PRG tuşuna basılarak değer ismi yanıp sönmeye başlar. İstenilen değer ayarlandıktan sonra PRG tuşu ile kayıt edilir. Değişiklik yapılan değer anlık olarak yanıp söner.

**Voltaj On** = Voltaj açma zaman ayarıdır. Sistem voltaj hatası sebebi ile arıza durumundayken ölçülen voltaj değerleri tekrar istenilen sınırlar içerisine girdiğinde otomatik resetleme için bekleme zamanı.

**Voltaj off** = Voltaj hata açma zaman ayarıdır. Ölçülen voltaj değerleri set edilen değerler dışına çıktığında devreden çıkmak için bekleme zamanıdır. Anlık dalgalanmalarda pompayı sık bir şekilde devreden çıkarıp almaması için gereklidir.

**SSR On** = Sıvı seviye (SSR) resetleme zaman ayarıdır. Sistem susuz kalma sebebi ile arıza durumundayken su tekrar geldiğinde otomatik reset için bekleme zamanıdır.

**SSR Off** = Sıvı seviye hata açma zaman ayarıdır. Depo veya kuyuda su bittiğinde devreden çıkmak için bekleme zamanıdır.

**Demerage** = Demeraj akım zaman ayarıdır. Burada ayarlanan süre boyunca pompa ilk çalıştığı an itibari ile çektiği akımlar set değerleri ile karşılaştırılmaz.

**Akım Gecikme** = Akım hata açma zaman ayarı. Alt veya üst akım ayarlanan set değerinin dışına çıktığında da motoru durdurma zaman ayarı saniye olarak ayarlanır.

**Start Gecikme** = Basınç şalterinden sinyal geldiğinde burada ayarlanan süre kadar pompalar ayarlanan süre kadar geç devreye alır.

**Stop Gecikme** = Basınç şalterinden sinyal kesildiğinde ayarlanan süre zarfında pompaları devreden çıkarır.

**Reset Zamani** = Resetleme zaman ayarı burada sistem akım hatası sebebi ile arıza verdiğinde ne kadar süre bekledikten sonra tekrar devreye gireceğini ayarlamamızı sağlar. Ayar saniye cinsindedir.

**Reset-Sayisi** = Reset işleminin kaç kez yapılacağı ayarıdır.

**Salt Sayisi** = Şalt sayısı sınırlama ayarıdır. Pompaların 1 saate devreye girip çıkma sayısını sınırlayabilme.

**Kuyu** = Kuyu zaman ayarı sadece dalgıç pompa seçimlerinde aktiftir. Saat ve dakika olarak ayarlanabilir.

# Menü Tanıtım

## Otomatik Test

**Test =Aktif**  
**Bekleme= 168 Saat**

Otomatik test ayarı sistemin belirli zaman aralığında sistemin kendini test etmesi için yapılan ayardır. Bu ayar isteğe göre aktif / pasif seçilebilir.

**Bekleme** = Sistemin kaç saat aralıklarla kendini test etmesi gerektiği ayarıdır.

**Calisma** = Sistemin testi kaç saniye yapması gerektiğinin ayarıdır.

**Cikis** = Sadece selenoid / sadece faz / selenoid+faz olarak seçilebilir.

## Sistem Secim

**Sistem Secim**  
**Hidrofor**

Sistem seçim ayar menüsüdür. Kullanım alanına uygun sistem seçilir ve PRG tuşu ile hafızaya alınır. Sisteme uygun bağlantı şemaları için bkz. sayfa-10.

**Hidrofor** = Hidrofor pompalarında bu mod seçilmelidir.

**Dalgic** = Dalgıç pompalarında bu mod seçilmelidir. Dalgıç modu seçildiğinde kuyu dolun zaman ayarı yapılabilir.

**Atik Su** = Atık su pompalarında bu mod seçilmelidir. Bu mod seçildiğinde su kaçak ve Ptc girişler aktiftir.

**Atik Su Stop Flt** = Stop flatörlü atık su seçimde Su kaçak ve Ptc girişleri aktif olur ve sistem stop flatörüne göre stop eder.

## Output Ayar

**Role-1 = Ariza**  
**Role-2 = Calisma**

Output ayar menüsüdür. Hangi durumların çıkışa yönlendirilmesini ayarlayabilirsiniz.

**Ariza** = Sistem herhangi bir sebep ile arıza durumuna geçtiğinde röle çeker.

**Calisma** = Sistem devredeyken geçtiğinde röle çeker.

**Selenoid** = Otomatik test durumunda röle kontağını çeker. Test aktif yapılırsa röle-1 otomatik olarak selenoid çıkış olarak seçilir. Output ayar menüsünden durum değiştirilebilir.

**Ariza+Clsm** = Sistem devredeyken veya hata durumunda röle kontağını çeker.

# Menü Tanıtım

## Input Ayar

**Input-1 = N/C Tip**  
**Input-2 = N/O Tip**

Input ayar menüsüdür. Normalde kapalı kontak veya normalde açık kontak olarak seçilebilir.

**N/C Tip** = Normalde kapalı tip input sistem kontak açıldığında devreye girer.

**N/O Tip** = Normalde açık tip input sistem kontak kapandığında devreye girer.

## Koruma Secim

**Ust Volt= Aktif**  
**Alt Volt= Pasif**

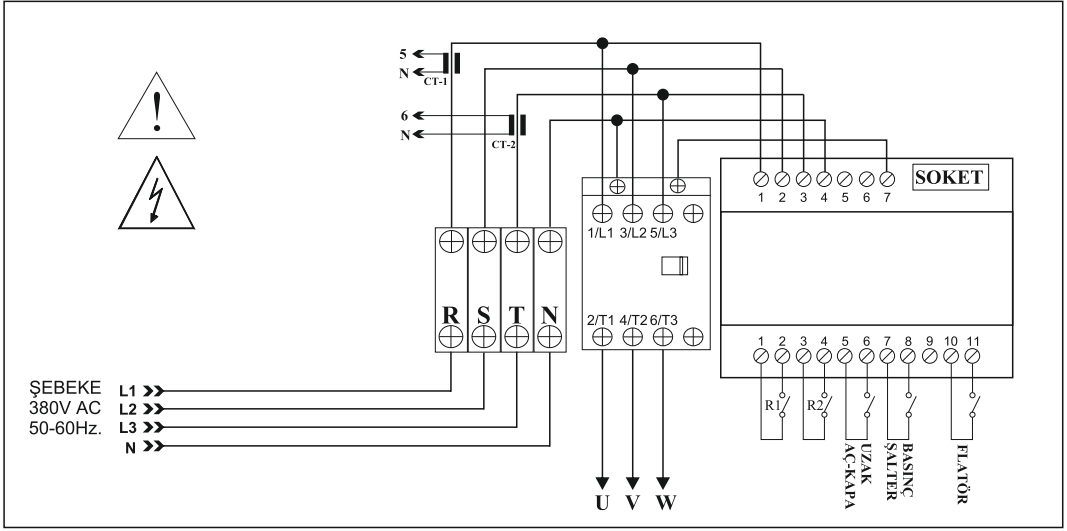
Sistem koruma ayar menüsüdür. Voltaj,akım,su yok ve uzak start ayarları yapılabilir. Tüm voltaj korumaları ve akım korumaları aktif-pasif seçilebilir. susuz koruması elektrod , flatör veya pasif seçilebilir. uzak start atık su stop flatörlü mod seçildiğinde ayarlanamaz.

## Dil Secim

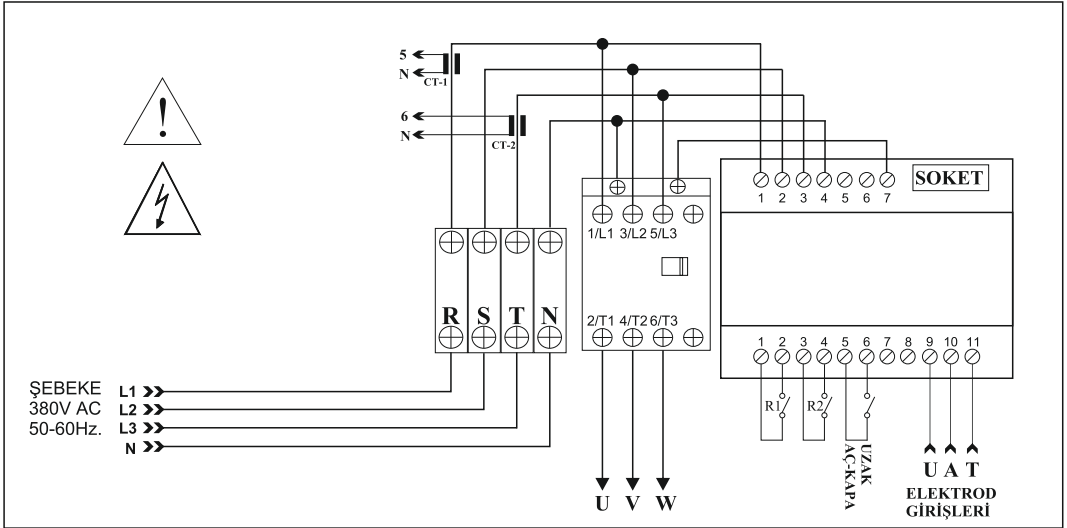
**Dil Secim**  
**Dil= Turkce**

Dil seçimi ayar menüsüdür. Sistem dili türkçe ve ingilizce olarak seçilebilir.

# Bağlantı Şemaları

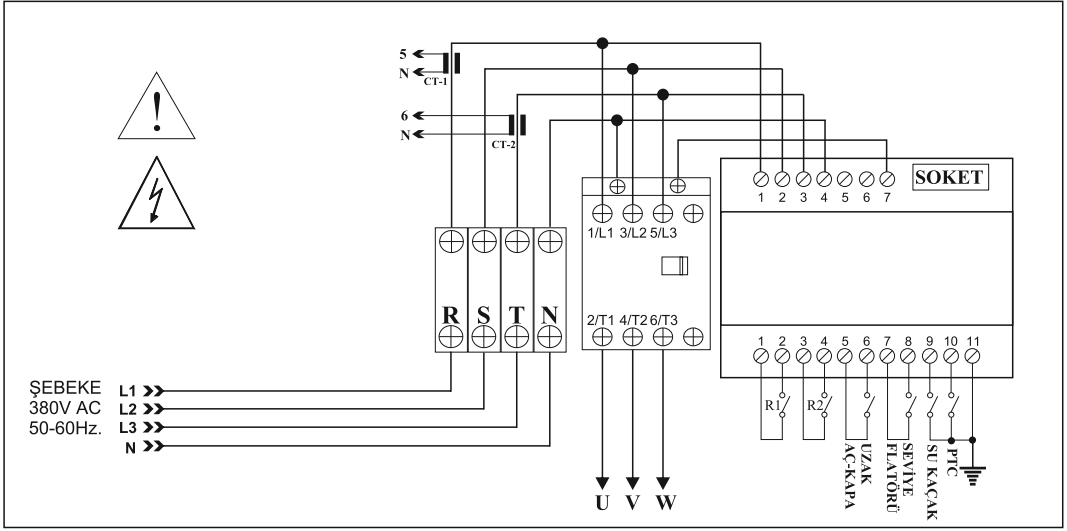


Şekil-1: Hidrofor Bağlantı Şeması

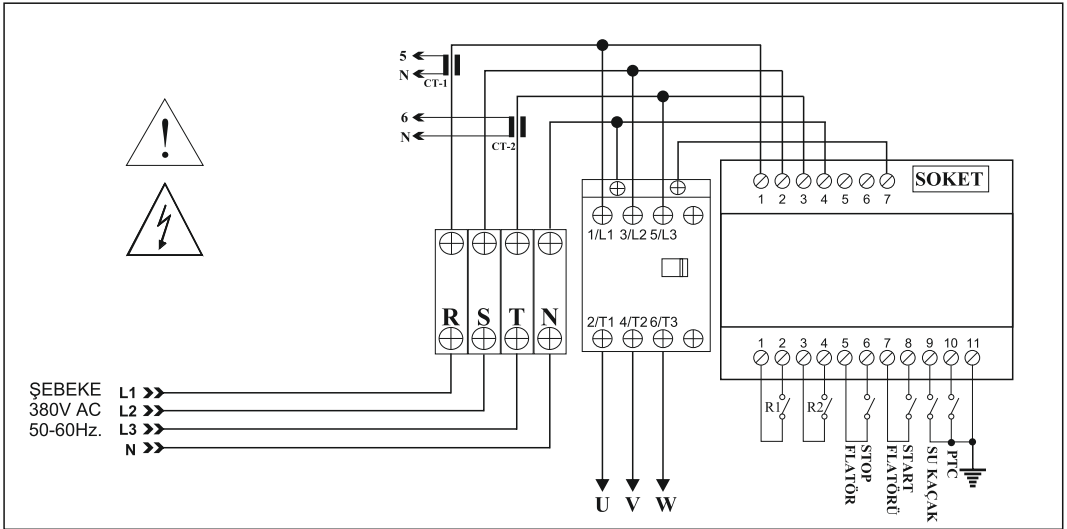


Şekil-2: Dalgıç Bağlantı Şeması

# Bağlantı Şemaları



Şekil-3: Atık Su Bağlantı Şeması



Şekil-4: Atık Su Stop Flatör Bağlantı Şeması

# Garanti Açıklamaları

Bu kullanım kılavuzunda belirtilen esaslara, uyarılara, standartlara uyulması ve yetkili servis dışında hiçbir kurum ve kişiye bakım, onarım veya başka bir nedenle müdahale edilmemiş olması şartıyla Kontrol Panosu üzerinde kullanılan malzemeler üretici firma; işçilik, montaj ve üretim hataları kullanıcı Firma Garanti şartlarına tabidir.

## Garanti Kapsamı Dışında Kalan Durumlar :

1. Garanti şartları sadece faturada yazılı ürün/ürünleri kapsar.
2. Kullanım hatalarından meydana gelen hasar ve arızalar.
3. Amaç dışı kullanımdan meydana gelen hasar ve arızalar.
4. Hatalı montaj, yanlış ve eksik yapılmış tesisattan kaynaklı hasar ve arızalar.
5. Nakliye, sarsıntı, depolama, fiziki çarpmalar, kimyevi etkenler ve çevre şartlarından
6. Yangın, yıldırım düşmesi, sel, deprem ve diğer doğal afetlerden kaynaklanan hasar ve arızalar. kaynaklanan hasar ve arızalar.
7. Panolara kasten zarar verilmesinden meydana gelen hasar ve arızalar.
8. Elektrik tesisatında kullanılan kabloların uygunsuzluğu veya yetersizliğinden meydana gelen hasar ve arızalar.
9. Ürünün kullanım kılavuzunda yer alan hususlara aykırı kullanılmasından meydana gelen hasar ve arızalar.
10. Ürüne yetkisiz kişiler tarafından yapılan müdahalelerde ürüne verilmiş garanti sona erecektir.

## Teknik Bilgiler

Çalışma Gerilimi (Un)	230V – 380VAC
Çalışma Frekansı	50/60Hz.
Çalışma Gücü	<3VA
Çalışma Sıcaklığı	-20°C ile 55°C
Akım Ölçüm Aralığı	0,5A - 25A
Ölçüm Hassasiyeti	%±1
Gecikme Zaman Ayarı	1-99 sn.
Gösterge	2X16 hane LCD ve ledler
Bağlantı Şekli	Klemens bağlantı
Kontak	5A/250VAC Rezistif Yük
Bağlantı İzolasyonu	2.5kV
Kablo Çapı	1.5mm <sup>2</sup>
Montaj	Pompa üzerine veya duvara
Koruma Sınıfı	Ip55
Çalışma İrtifası	<2000metre



## ***EPK-1 SERİSİ KONTROL PANOLARI KULLANIM KILAVUZU***