



EYH Serisi

KULLANIM KILAVUZU



GÜVENLİ
SAFE



GÜVENİLİR
RELIABLE



PERFORMANSLI
PERFORMANT



KOLAY KULLANIM
EASY TO USE



KURULUMDAN ÖNCE BU KILAVUZU DİKKATLİCE OKUYUNUZ
READ THIS MANUAL CAREFULLY BEFORE INSTALLATION





LÜTFEN DİKKAT!

KONTROL PANOLARIMIZDAN, EN İYİ VERİMİ ALABİLMENİZ İÇİN BU KILAVUZDAKİ BİLGİLERİ DİKKATLİ BİR ŞEKİLDE OKUMALISINIZ. BU KILAVUZ, KONTROL PANOLARI İLE İLGİLİ BÜTÜN SORUNLARINIZI ÇÖZMENİZE YARDIMCI OLABİLECEK GÜVENLİ BİR KAYNAKTIR.

BU KULLANMA KILAVUZU :

Kontrol panolarının güvenli ve doğru bir şekilde kullanılmasına yardımcı olacaktır.

- Kontrol panolarının işletmeye alınması, montajı ve bakım işlemlerini kapsar.
- Kontrol panolarının Taşıma, Depolama ve Garanti şartlarını açıklar.
- Kontrol panonuzu çalıştırmadan önce kullanma kılavuzunu okuyun.
- Özellikle güvenlikle ilgili bilgilere uyunuz.
- Kontrol panosu üzerindeki tüm işlemler yalnızca yetkili kişiler tarafından kullanım kılavuzundaki bilgiler doğrultusunda yapılmalıdır.
- Yetkili olmayan kişiler tarafından yapılan tamir veya değişiklikler için hiçbir şekilde garanti talep edilemez.

Kullanma kılavuzu kontrol panosuna yakın ve görülebilecek yerde olmalı ve kolay ulaşılabilir.

LÜTFEN MUHAFAZA EDİNİZ.

GÜVENLİK TALİMATLARI



Bu sembol, kullanıcıyı "kişisel tehlike" konusunda uyarmak için kullanılır.



Bu sembol, kullanıcıyı "tehlikeli gerilim" konusunda uyarmak için kullanılır.

- 1 :Panoyu çalıştırmadan önce mutlaka kullanım kılavuzunu okuyunuz.
- 2 :Kullanım kılavuzunda belirtilen talimatlara uyunuz.
- 3 :Panoda ön panele dikkat ediniz. Ön panel darbe aldığı anda kırılabilir.
- 4 :Panoyu doğrudan su alabilecek yerlere montaj yapmayınız. Panonun içine su ve herhangi bir sıvı dökmeyiniz. Panonun su alması durumunda ana sigortadan elektriği kesiniz ve yetkili kişi veya kurumlarla irtibata geçiniz.
- 5 :Panonun içine herhangi bir yabancı cisim girmesi halinde panoyu çalıştırmayınız. Bu durum elektrik çarpmasına veya panonun hasar görmesine neden olabilir. Panoyu yetkili personele kontrol ettiriniz.
- 6 :Yangını önlemek için yanıcı sıvı ve maddeleri veya çıplak alevi panodan uzak tutunuz.
- 7 :Panonun elektrik bağlantısı kılavuzda gösterildiği şekilde pano içinde bulunan sigorta girişine bağlanmalıdır. Aksi halde elektrik çarpması sonucu ciddi yaralanmalara ve ölümlere sebep olabilir.
- 8 :Elektrik kablosu zarar görmüş ise, orijinaline uygun yeni bir kablo yetkili servis aracılığı ile değiştirmelidir.
- 9 :Elektrik bağlantısında hasarlı ve yırtılmış kablo kullanmayınız. Elektrik kablosu üzerine ağır cisimler koymayınız ve kabloyu zedelemeyiniz yada üzerinde bir işlem yapmayınız. Kablolar hasar görebilir ve yangına yada elektrik çarpmasına sebep olabilir. Bu gibi durumlarda yetkili kişi veya kurumlarla irtibata geçiniz.
- 10 :Arıza anında pratik arıza bulma ve giderme kısmına bakınız ve gerekli ise servisi arayınız. Panonuzu asla kendiniz onarmaya çalışmayınız.
- 11 :Panonuzu genel ev atıklarıyla birlikte atmayınız. Atma işlemi için yerel kanun ve yönetmeliklere uyunuz.

Güvenlik talimatlarına uymamak, garanti koşullarını geçersiz kılacaktır.

İnsan veya Çevre Sağlığına Zararlı Olabilecek Durumlara İlişkin uyarılar :

Montaj, Devreye alma ve Servis işlemleri yetkili personel tarafından yapıldığı sürece, panonuz herhangi bir güvenlik riski teşkil etmemektedir.



* Yanmalara, Elektrik çarpması veya Ölüme sebep olabilir.

* Panoda yapılacak çalışmalardan önce elektrik bağlantılarını kesiniz.



* Panoya mutlaka Topraklama bağlantısı yapınız.

* Elektrik bağlantılarındaki gevşemeler elektrik kaçaklarına ve yaralanmalara neden olabilir.

- Panoyu çalıştırma ve durdurma yöntemleri kılavuzda tarif edilmiştir.
- Panonun tekrar işletmeye alınması sırasında, üzerinde işlem yapılan bölümler izlenmelidir.
- Panoya su sızıntısı ve sıçramalarına karşı dikkat edilmeli ve mümkünse “kaçak akım rölesi” takılmalıdır.
- Tüm elektrik kabloları koruyucu kılıf kullanarak panoya bağlanması sağlanmalıdır.

Kabul Edilemez Eylemler :

Kontrol panosu üzerinde tasarım değişiklikleri/değişimleri sadece üretici firma izniyle yapılmalıdır. Kontrol panolarının üzerinde başka parçalar kullanılırsa, üretici firma değişimlerin sonuçlarından sorumlu tutulamaz.

Pano Üzerindeki Özel Güvenlik Donanımları ve Öneriler :



Elektrik çarpmalarına ve ölümlere sebep olabilir.



Kontrol panosu içine yapılacak yanlış müdahale panonun zarar görmesine sebep olabilir.

Kontrol panosu içinde elektronik kartı dış etkenlerden korumak amacı ile özel olarak tasarlanmış yalıtkan plexiglass malzemeden üretilmiş koruma panelleri mevcuttur.

Bu koruma panelleri yetkisiz kişiler tarafından çıkartılmamalı ve elektronik karta müdahalede bulunulmamalıdır.

Enerji Tasarrufu Açısından Verimli Kullanıma Ait Bilgiler :

Satın almış olduğunuz kontrol panosu tek başına enerji tüketmez, fakat kullanım amacı gereği pompa ve motorlar enerji tüketen ürünlerdir.

Doğru kullanımı; kişisel nedenler ve milli ekonomi açısından son derece önemlidir.

Kontrol panosuna uygun motor ve pompalar kullanılmalı.

Tüm elektrik bağlantıları talimatlara uygun ve doğru yapılması sağlanarak; Oluşabilecek kayıp ve kaçak elektriğin önlenmesi sağlanabilir.

Kullanım Ömrü :

Ürünün Sanayi bakanlığı tarafından tespit edilen ve ilan edilen kullanım ömrü (cihazın fonksiyonlarını yerine getirebilmesi için gerekli yedek parça bulundurma süresi) 10 yıldır.

TAŞIMA / DEPOLAMA / MONTAJ

Taşıma :

Kontrol panolarını dikkatlice ve düşmeyecek şekilde taşıyınız.

Kontrol panoları ebatlarına uygun karton kutu içerisinde sevk edilmektedir.

Kontrol panolarını taşıma esnasında karton kutu içerisinden çıkarmayınız.

Nakliye :

Nakliye sırasında pano hasar görmemesi ve kötü hava koşullarından etkilenmemesi için gerekli tedbirler alınmalıdır.

Teslim alınan panonun sipariş edilen modele uygun olduğu ve nakliye esnasında herhangi bir hasar olmadığı kontrol edilmelidir.

Eğer panoda bir hasar veya eksiklik bulunmuşsa nakliye firmasına tutanakla hasar tespiti yaptırılarak firmamıza yazılı bilgi verilmelidir.

Depolama :

Kontrol panosu hemen yerine montaj edilmeyecekse ;

Nemli ortamlarda muhafaza etmeyiniz.

Kontrol panolarının üzerine ağırlık koymayınız.

Kontrol panolarını direk güneş ışığından koruyunuz.

Kontrol panolarını yağmur ve su girmeyecek yerde muhafaz ediniz.

Montaj :



Montaj sırasında talimatlara dikkat edilmezse panoların hasar görebileceği unutulmamalıdır.



Montaj sırasında talimatlara dikkat edilmezse elektrik çarpması sonucu ciddi yaralanmalar ve ölüm sonucu olabileceği unutulmamalıdır.

TALİMATLAR

Kontrol panosu üzerine yük binmeyecek şekilde montaj yapılmalıdır.

Kontrol panosu montaj edilirken arka tarafında bulunan somunlara uygun vida ile monte edilmelidir.

Pano arkasından başka bir vida ile delinerek montaj yapılmamalıdır. Bu durum elektronik kartın zarar görmesine sebep olabilir.

Kontrol panosu elektrik bağlantısı yalnızca yetkili kişiler tarafından gerekli güvenlik önlemleri alınarak yapılmalıdır.

ÇALIŞTIRMA

Kontrol panosu elektrik bağlantıları kontrol edilmeli.

Kontrol pano kapağının kapalı olduğu kontrol edilmelidir.

Elektrik enerjisinin kesik olmadığı, fazların tam olduğu kontrol edilmelidir.

Kontrol pano ayarları kullanılacak pompa veya motora göre yapılmalıdır. Kullandığınız panoya uygun ayarları ayarlara giriş menüsünde bulabilirsiniz.

BAKIM

Aylık Bakım :



Bakım işlemlerine başlamadan önce elektrik enerjisi kesiniz.

Kontrol panosu elektrik bağlantılarında gevşeme olmadığı kontrol edilmeli.

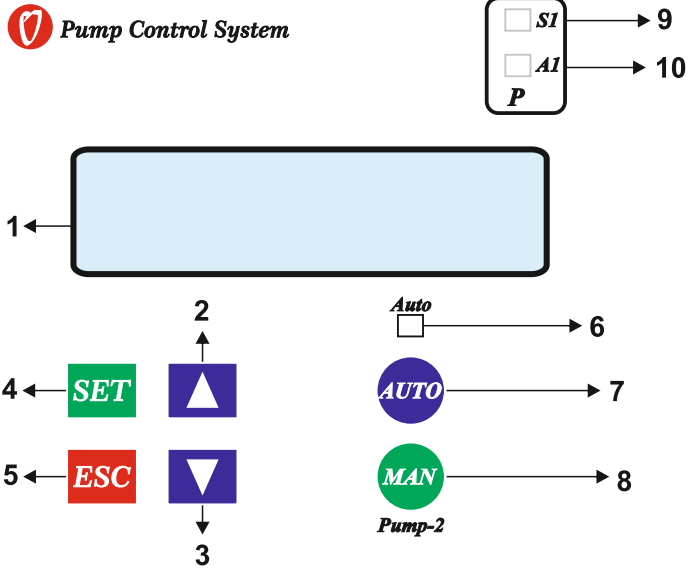
Kontrol panosu topraklama hattı kontrol edilmeli.

Elektrik kablolarında aşınma, delinme ve ısınmayla ilgili renk değişimi olmadığı kontrol edilmelidir.

GENEL BİLGİLER

- Satın almış olduğunuz kontrol panosu mikrodenetleyici tabanlı olarak tasarlanmıştır.
- Panodaki kontrol işlemlerinin tamamı elektronik olarak yapılmakta ve hafızaya alınmaktadır.
- Kontrol panosu içinde bulunan elektronik kart yüksek teknoloji SMD malzeme ile üretilmiştir.
- Gösterge olarak enerji tüketimi minimum olan SMD led lamba ve LCD ekran kullanılmıştır.

- Mikroişlemci tabanlı tasarım.
- 48 Mhz çalışma frekansı.
- 64 Kb Program memory.
- 3936 byte SRAM
- 1024 byte EEPROM.
- 1.000.000 okuma/yazma veri kapasitesi.
- 100 yıl veri saklama ömrü.
- Nanowatt teknolojili tasarım.
- Otomatik test özelliği.
- Otomatik test selenoid valf çıkışı.
- Gerilim koruma aktif- pasif seçeneği.
- Gerilim koruma yüksek-düşük değerlerini ayarlayabilme imkanı.
- 3 faz gerilim değerlerini ekranda izleme.
- Akım koruma aktif- pasif seçeneği.
- Akım koruma yüksek-düşük değerlerini ayarlayabilme imkanı.
- Akım değerlerini ekranda izleme.
- Türkçe-İngilizce dil desteği.
- Susuz çalışmaya karşı flatör koruması.
- Flatör koruma aktif-pasif seçebilme.
- Kapalı-açık tip basınç şalteri seçimi.
- Hata gecikme süresi ayarlama imkanı.
- Otomatik Manuel seçim anahatarı.
- Geçmişte oluşan 20 olay kaydı .
- Tüm hata durumlarını ekranda görebilme
- Hata durumlarını röle kontağı ile bildirme.
- 2X16 karakter LCD ekran.
- Pompa şalt sayısını ekrandan izleyebilme.
- Pompa çalışma saatini ekrandan izleyebilme.
- Basınç transmitteri ile kullanabilme.
- Basınç değerlerini ekranda izleyebilme.
- Pompa devreye girme ve çıkma basınçlarını ayarlayabilme imkanı.



1 :2x16 LCD ekran.

2 :Yukarı ok tuşu ana ekranda sayfa değiştirme ve menü içerisinde yukarı hareketi sağlar.

3 :Aşağı ok tuşu menü içerisinde aşağı hareketi sağlar..

4 :Set tuşu menüye girmek ve menü içerisinde yapılan değişiklikleri kaydetmek için kullanılır.

5 :ESC tuşu menüde bir işlem öncesine dönmeyi ve menüden çıkmayı sağlar.

6 :Otomatik mod çalışma ikaz ledi.

7 :Auto tuşu cihazı otomatik çalıştırmayı sağlar.

8 :Man tuşu cihazı manuel çalıştırmayı sağlar.

9 :Basınç var ikaz ledi.

10 :Arıza ikaz ledi.



Yetkili ayar menüsüne girmek için **SET** tuşuna basın.

Gerilim Ayarları Üst Voltaj=250V

Gerilim Ayarları menüsü karşımıza gelir. **SET** Tuşuna bir kez bastığımızda karşımıza yukarıda ki ekran gelir. Üst voltaj yazısı yanıp sönmeye başlar bu durumda **▲▼** ok tuşları yardımı ile değer değiştirilebilir. **SET** tuşuna basılır ve Üst Voltaj seti kaydeder otomatik olarak aşağıdaki ekran karşımıza gelir.

Gerilim Ayarları Alt Voltaj=180V

Alt Voltaj Ayarı **SET** tuşuna bastığımızda Alt Voltaj ayarı yanıp sönmeye başlar bu durumda **▲▼** tuşları yardımı ile değer değiştirilebilir. **SET** tuşuna basılır alt voltaj seti kaydeder ve menü sayfasına geri döner.

Akım Ayarları P.1 Üst =15.0A

Akım ayarlarını değiştirmek için **▲** tuşuna basılır karşımıza Akım ayarları gelir. **SET** tuşuna basılır, P.1 Üst akım ayarı yanıp sönmeye başlar bu durumda **▲▼** ok tuşları yardımı ile değer değiştirilebilir. **SET** tuşuna basılır P.1 Üst akım ayarını set ederek kaydeder otomatik olarak aşağıdaki ekran karşımıza gelir.

Akım Ayarları P.1 Alt =01.0A

Alt Akım ayarı **SET** tuşuna basıldığında P.1 Alt yazısı yanıp sönmeye başlar bu durumda **▲▼** tuşları yardımı ile değer değiştirilebilir. **SET** tuşuna basılır, P.1 Alt akım seti kaydeder ve menü sayfasına geri döner.

Geçmiş Arıza Bilgisi 01= Yüksek Akım

Geçmiş arıza bilgisi ayarlar menüsünden **▲** tuşu yardımı ile geçmiş arıza bilgisi üzerine gelinir **SET** tuşuna basarak cihazın en son gerçekleşen arızayı her zaman birinci sıraya taşır. Toplam 20 adet kayıt hafızada saklanır.

Dil Seçimi Türkçe

Dil seçimi **SET** tuşuna basılır, ayarlar menüsünde **▲** tuşu yardımı ile Dil Seçimi üzerine gelinir **SET** tuşuna basarak menü içerisine girilir. İstenilen dil seçimini **▲▼** tuşları yardımı ile seçilir ve **SET** tuşuna basarak otomatik olarak kaydeder.

Çalışma Süreleri P1=0h / 0S

Çalışma Süreleri **SET** tuşuna basılır, ayarlar menüsünde **▲** tuşu yardımı ile Çalışma süreleri üzerine gelinir. **SET** tuşuna basarak menü içerisine girilir. Pompaların çalışma süresi saat cinsinden ekranda görülür.

Yetkili Şifre

0000

Genel ayarlara girebilmek için sistem tarafından şifre istenmektedir. **SET** tuşuna basıldığı zaman 4 haneli şifre girilmesi istenir. Eğer şifre hatalı ise sistem otomatik olarak menüden atar. Şifre girildiğinde karşımıza bir sonraki sayfadaki ekran gelir.

Genel Ayarlar

Voltaj On = 05

Genel Ayarlar menüsü **SET** tuşuna basılır, karşımıza Voltaj On yazısı yanıp sönmeye başlar ve yanındaki değer **▲▼** ok tuşları yardımı ile değiştirilebilir, değişiklik tamamlandıktan sonra **SET** tuşuna basılarak değer hafızaya alınır. Değiştirmek istediğimiz parametreyi bulmak için **▲▼** ok tuşları kullanılır ve parametre üzerine gelindiğinde **SET** tuşuna basılır ve yazı yanıp sönmeye başlar bu durumda değer değiştirilir.

Voltaj On = Voltaj açma zaman ayarıdır. Sistem voltaj hatası sebebi ile arıza durumundayken ölçülen voltaj değerleri tekrar istenilen sınırlar içerisine girdiğinde otomatik resetleme için bekleme zamanı.

Voltaj off = Voltaj hata açma zaman ayarıdır. Ölçülen voltaj değerleri set edilen değerler dışına çıktığında devreden çıkmak için bekleme zamanıdır. Anlık dalgalanmalarda pompayı sık bir şekilde devreden çıkarıp almaması için gereklidir.

SSR On = Sıvı seviye (SSR) resetleme zaman ayarıdır. Sistem susuz kalma sebebi ile arıza durumundayken su tekrar geldiğinde otomatik reset için bekleme zaman ayarıdır.

SSR Off = Sıvı seviye hata açma zaman ayarıdır. Depo veya kuyuda su bittiğinde devreden çıkmak için bekleme zamanıdır.

Demerage = Demeraj akım zaman ayarıdır. Burada ayarlanan süre boyunca pompa ilk çalıştığı an itibari ile çektiği akımlar set değerleri ile karşılaştırılmaz.

Akım Gecikme = Akım hata açma zaman ayarı. Alt veya üst akım ayarlanan set değerinin dışına çıktığında da motoru durdurma zaman ayarı saniye olarak ayarlanır.

Start Gecikme = Basınç şalterinden sinyal geldiğinde burada ayarlanan süre kadar pompalar ayarlanan süre kadar geç devreye alır.

Stop Gecikme = Basınç şalterinden sinyal kesildiğinde ayarlanan süre zarfında pompaları devreden çıkarır.

Reset Zamanı = Resetleme zaman ayarı burada sistem akım hatası sebebi ile arıza verdiğinde ne kadar süre bekledikten sonra tekrar devreye gireceğini ayarlamamızı sağlar. Ayar saniye cinsindedir.

Reset-2 = Reset sayısı ayarıdır.

Şalt Sayısı = Şalt sayısı sınırlama ayarıdır. Pompaların 1 saate devreye girip çıkma sayısını sınırlayabilme.

Otomatik Test Ayarı Test = Aktif

Otomatik test ayarı **SET** tuşuna basılır karşımıza test fabrika ayarı pasif olarak çıkar **SET** tuşuna basıldığı-mızda Test yazısı yanıp sönmeye başlar bu durumda **▲** tuşu yardımı ile aktif seçilir ve **SET** tuşuna basılır, karşımıza otomatik olarak Bekleme Zamanı gelir, fabrika ayarı 168h. saat olarak karşımıza çıkmaktadır. Çalışma zamanı ayarı pompanın ne kadar sürede (saniye) çalışmasını ayarlamamızı sağlar. Pompa çalışma aktif veya pasif seçeneği **▲** tuşuna basarak seçilir ve **SET** tuşuna basılır otomatik olarak kaydeder.

Transmitter Ayarı Sensör Var

Transmitter Ayarı, sensör var veya Sensör yok yazısı yanıp sönerken **▲▼** ok tuşları yardımı ile ayarlanır, **SET** tuşuna basarak hafızaya alır. Sensör var seçilir ise sistem artık transmitter ile çalışır ve basınç şalter girişini okumaz.

Maximum = Basınç transmitteri maximum (etiket) değeri, 16 bar transmitter için değeri 16 bar giriniz.

Set Değeri = Pompa durma set basınç değeri.

Hys Değeri = Basınç histerisiz ayarı. Örneğin set basıncımız 8.0 bar histerisiz 1.0 olsun bu durumda 7.0 bar değerinde 1 pompa çalışır 6.0 bar değerinde 2 pompa çalışır 5.0 bar değerinde 3 pompa çalışır.

Çalışma Mod Seçimi Hidrofor

Çalışma Mod Seçimi, kullanılan pompaya göre **▲▼** ok tuşları yardımı ile çalışma seçimi yapılır. **SET** tuşuna basılır otomatik olarak kaydeder.

Hidrofor = Standart hidrofor motorlarında bu mod seçilmelidir.

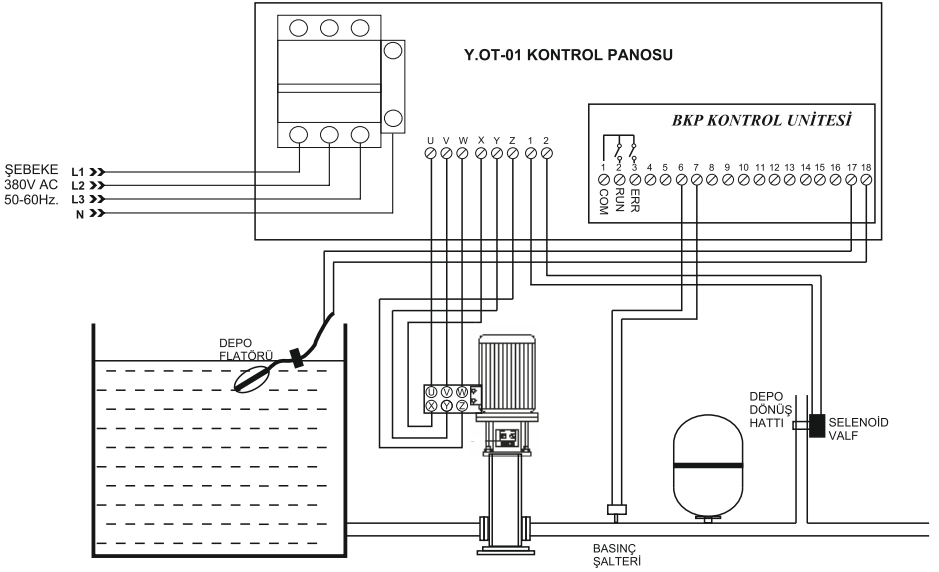
Hidrofor + Ptc = Hidrofor pompalarında PTC koruması var ise bu mod seçilmelidir. Aksi halde PTC koruması yapmaz.

P + Joker = Yangın sistemlerinde 1 asıl 1 joker seçimidir.

Flatör / SSR Secim Flatör

Flatör / SSR seçim, cihazın Flatör veya SSR elektrot koruma seçim ayarıdır. **▼** tuşu yardımı ile seçim yapılır **SET** tuşuna basarak kaydedilir.

BAĞLANTI ŞEMALARI



GARANTİ AÇIKLAMALARI

Bu kullanım kılavuzunda belirtilen esaslara, uyarılara, standartlara uyulması ve yetkili servis dışında hiçbir kurum ve kişiye bakım, onarım veya başka bir nedenle müdahale edilmemiş olması şartıyla Kontrol Panosu üzerinde kullanılan malzemeler üretici firma; işçilik, montaj ve üretim hataları kullanıcı Firma Garanti şartlarına tabidir.

Garanti Kapsamı Dışında Kalan Durumlar :

1. Garanti şartları sadece faturada yazılı ürün/ürünleri kapsar.
2. Kullanım hatalarından meydana gelen hasar ve arızalar.
3. Amaç dışı kullanımdan meydana gelen hasar ve arızalar.
4. Hatalı montaj, yanlış ve eksik yapılmış tesisattan kaynaklı hasar ve arızalar.
5. Nakliye, sarsıntı, depolama, fiziki çarpmalar, kimyevi etkenler ve çevre şartlarından
6. Yangın, yıldırım düşmesi, sel, deprem ve diğer doğal afetlerden kaynaklanan hasar ve arızalar.
7. Panolara kasten zarar verilmesinden meydana gelen hasar ve arızalar.
8. Elektrik tesisatında kullanılan kabloların uygunsuzluğu veya yetersizliğinden meydana gelen hasar ve arızalar.
9. Ürünün kullanım kılavuzunda yer alan hususlara aykırı kullanılmasından meydana gelen hasar ve arızalar.
10. Ürüne yetkisiz kişiler tarafından yapılan müdahalelerde ürüne verilmiş garanti sona erecektir.

TEKNİK BİLGİ

Çalışma Gerilimi (Un)	230V – 380VAC
Çalışma Frekansı	50/60Hz.
Çalışma Gücü	<6VA
Çalışma Sıcaklığı	-20°C ile 55°C
Akım Ölçüm Aralığı	1A - 300A
Gerilim Ölçüm Aralığı	10V - 500V
Ölçüm Hassasiyeti	%±1
Gecikme Zaman Ayarı	1-30 sn.
Gösterge	2X16 hane LCD ve ledler
Bağlantı Şekli	Klemens bağlantı
Kontak	5A/250VAC Rezistif Yük
Bağlantı İzolasyonu	2.5kV
Kablo Çapı	1.5mm ²
Montaj	Pompa üzerine veya duvara
Koruma Sınıfı	Ip55
Çalışma İrtifası	<2000metre



EYH Serisi

KULLANIM KILAVUZU



GÜVENLİ
SAFE



GÜVENİLİR
RELIABLE



PERFORMANSLI
PERFORMANT



KOLAY KULLANIM
EASY TO USE



KURULUMDAN ÖNCE BU KILAVUZU DİKKATLİCE OKUYUNUZ
READ THIS MANUAL CAREFULLY BEFORE INSTALLATION

